

ibaVM-FOX-i-3o-D

Усилитель оптического сигнала



Руководство

Версия 1.0

Measurement and Automation Systems



Производитель

iba AG
Koenigswarterstr. 44
90762 Fuerth
Germany

Контактная информация

Центральный офис +49 911 97282-0
Факс +49 911 97282-33
Тех. поддержка +49 911 97282-14
Технологич. отдел +49 911 97282-13

E-Mail: iba@iba-ag.com

Web: www.iba-ag.com

Распространение и размножение данного документа, использование и передача его содержания без согласия автора запрещены. Следствием нарушения данных положений является привлечение к ответственности с возмещением нанесенного ущерба.

©iba AG 2014, все права защищены

Содержание данной публикации было проверено на предмет соответствия описанному аппаратному и программному обеспечению. Отклонения, однако, не могут быть исключены, поэтому гарантия полного совпадения не предоставляется. Информация, содержащаяся в данной брошюре, регулярно актуализируется. Необходимые исправления содержатся в последующих изданиях или могут быть загружены из Интернета.

Актуальную версию можно всегда найти на нашем веб-сайте: www.iba-ag.com.

Уведомление об авторском праве

Windows® является названием и зарегистрированной торговой маркой компании Microsoft Corporation. Другие продукты и названия компаний, упомянутые в настоящем руководстве, также могут являться зарегистрированными торговыми марками и принадлежать соответствующим лицам.

Сертификаты

Продукт сертифицирован в соответствии с европейскими стандартами и директивами и соответствует общим требованиям к безопасности и охране здоровья. Требования дополнительных общепринятых международных стандартов и директив также были соблюдены.



Содержание

1	Об этом руководстве пользователя	4
1.1	Целевая аудитория	4
1.2	Условные обозначения	4
1.3	Используемые символы.....	5
2	Комплект поставки	6
3	Характеристики продукта	6
3.1	Описание	6
3.2	Функции устройства	6
3.3	Сочетание с другими устройствами iba	7
3.4	Системные топологии.....	8
3.5	Программирование	8
3.6	Вид устройства.....	9
3.7	Светодиоды состояния (L1 - L4)	9
4	Монтаж и демонтаж.....	10
4.1	Монтаж	10
4.2	Демонтаж.....	10
5	Технические данные	11
5.1	Основные данные	11
5.2	Чертеж с размерами	12
6	Техническая поддержка и контактная информация	13

1 Об этом руководстве пользователя

В этом руководстве пользователя содержится подробное описание конструкции, принципа работы и использования устройства ibaVM-FOX-i-3o-D.

1.1 Целевая аудитория

Это руководство предназначено для специалистов, которые работают с электрическими и электронными модулями и обладают необходимыми знаниями в области коммуникационных и измерительных технологий. К вышеупомянутым специалистам относятся лица, которые соблюдают правила техники безопасности и могут оценить возможные последствия и риски, исходя из своей профессиональной подготовки, специальных знаний и опыта, а также знания соответствующих стандартных правил.

1.2 Условные обозначения

В настоящем руководстве используются следующие условные обозначения:

Действие	Обозначение
Команда меню	Меню «Логическая диаграмма»
Вызов команды меню	«Шаг 1 – Шаг 2 – Шаг 3 – Шаг x» Пример: Выбор меню «Логическая диаграмма – Добавить – Новая логическая диаграмма»
Клавиши	<Название клавиши> Пример: <Alt>; <F1>
Одновременное нажатие клавиш	<Название клавиши> + <Название клавиши> Пример: <Alt> + <Ctrl>
Кнопки	<Название кнопки> Пример: <OK>; <Cancel>
Имена файлов, пути	«Имя файла», «Путь» Пример: «Test.doc»

1.3 Используемые символы

При чтении этого руководства вам могут встретиться символы, которые имеют следующее значение:

DANGER

Несоблюдение техники безопасности может привести к травме или смертельному исходу:

- От удара электрическим током!
- Из-за неправильного использования программных продуктов, которые связаны с процедурами ввода и вывода, имеющими функции управления!

Несоблюдение данных правил безопасности, касающихся управления технологическим процессом, системой или устройством, может повлечь за собой серьезный ущерб для здоровья или привести к летальному исходу.

WARNING

Несоблюдение этого правила безопасности может привести к травме или смертельному исходу.

CAUTION

Несоблюдение этого правила безопасности может привести к травме или причинить материальный ущерб.



Примечание

В примечании указаны особые требования или действия, которые необходимо выполнить.



Важно

Указывает на некоторые особенности, например исключения из правил.



Совет

Советы, наглядные примеры и маленькие хитрости, позволяющие облегчить работу.



Дополнительная документация

Ссылка на дополнительную документацию или специальную литературу.

2 Комплект поставки

После распаковки устройства проверьте его комплектность и убедитесь в том, что оно не было повреждено при перевозке.

Комплект поставки включает:

- ibaBM-FOX-i-3o-D
- 2-штыревой разъем Phoenix (для источника питания)
- Руководство пользователя

3 Характеристики продукта

3.1 Описание

Устройство ibaBM-FOX-i-3o-D (Fiber Optic Multiplier x3) используется для распределения, усиления и восстановления оптических сигналов, которыми обмениваются измерительные устройства семейства iba.

Устройства iba, предназначенные для сбора данных и преобразования сигналов, как правило, соединяются оптоволоконными кабелями (протокол ibaNet). Это обеспечивает простое установление соединения (нет необходимости в терминировании) и высокое отношение сигнал - шум для передачи данных. Помимо этого, становится возможным создание распределенных сетей сбора данных на площадях до нескольких квадратных километров.

Особенностью высокоспециализированной измерительной сети ibaNet является возможность сети с топологией звезда работать в однонаправленном режиме. Следовательно, оптические сигналы могут распределяться простым "копированием" данных на входе на несколько выходных потоков с идентичной информацией.

Благодаря вышеупомянутым функциям устройства, появляется возможность простого создания распределенных резервированных систем измерения, использующих одинаковую инфраструктуру ввода-вывода. В результате происходит значительное сокращение финансовых затрат, начиная от закупки меньшего количества устройств и заканчивая сокращением издержек на планирование и инжиниринг.

Устройство ibaBM-FOX-i-3o-D имеет один оптоволоконный вход и 3 оптоволоконных выхода. Входящий поток данных просто копируется на все выходы.

Устройство поддерживает все протоколы ibaNet.

Устройство может также использоваться в качестве репитера, если длина кабеля превышает 2 км.

3.2 Функции устройства

Устройство имеет следующие функции:

- Питание DC 24 В
- 4 светодиода состояния
- 1 оптоволоконный вход
- 3 оптоволоконных выхода

- Поддерживает протоколы ibaNet 2,0 Мбит/с, 3,3 Мбит/с, 5,0 Мбит/с (в однонаправленном режиме) и 32 Мбит/с
- Обновление сигнала входящего потока данных
- Задержка между входом и выходом < 1 мкс
- Прочный корпус, зажим для установки на DIN-рейку

3.3 Сочетание с другими устройствами iba

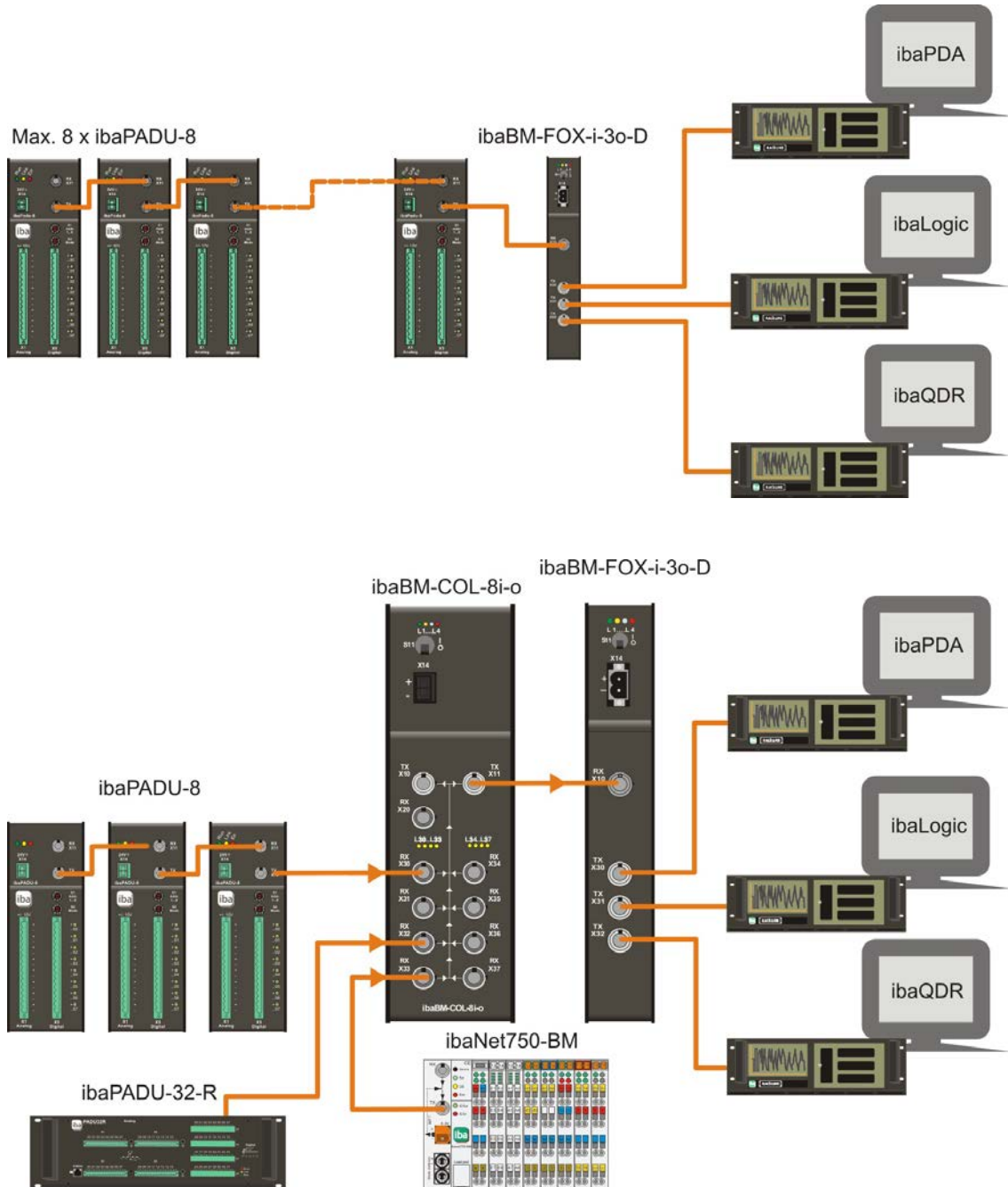
Следующие устройства и карты производства iba могут использоваться в сочетании с ibaBM-FOX-i-3o-D:

- ibaPADU-8/ -16/ -32
- ibaPADU-8-O
- ibaBM-SLM (SIMOLINK Monitor)
- ibaBM-DDCS (ABB DDCS Bus)
- ibaBM-DPM-S/-S-64 (Profibus)
- ibaBM-CAN
- ibaPADU-S-IT
- ibaNet750-BM
- ibaFOB-io-D (все модели и старые версии)
- ibaLink-SM-64-io (SIMATIC S5 (все типы), MMC216)
- ibaLink-SM-128V-i-2o (шины VME)
- ibaBM-COL-8i-o
- ibaBM-DIS-i-8o

3.4 Системные топологии

Устройство ibaBM-FOX-i-3o-D обеспечивает возможность размножить оптические каналы. Это возможно на каждом соединении устройств iba, а также между ibaPADU-8 и ibaPADU-8-O.

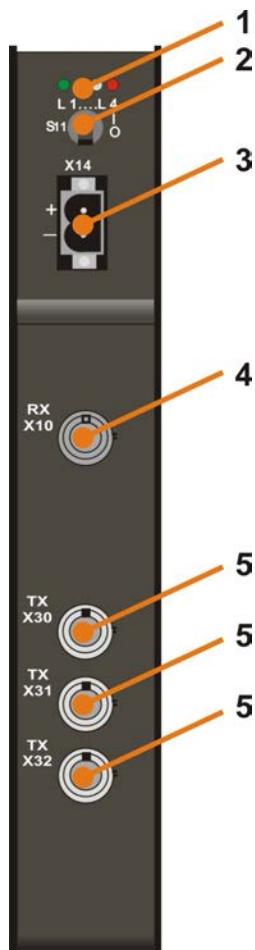
Примеры:



3.5 Программирование

Для использования устройства не требуется его настройка или программирование.

3.6 Вид устройства



- 1 Индикаторы состояния устройства (L1 - L4)
- 2 Основной переключатель ВКЛ/ВЫКЛ (S11)
- 3 Питание DC 24 В (X14)
- 4 Оптический вход RX (X10)
- 5 Оптический выход TX (X30 - X32)

Рис. 1: Вид устройства

3.7 Светодиоды состояния (L1 - L4)

Для индикации состояния устройства предназначены 4 светодиода.

Светодиод	Состояние	Описание
L1: зел.	Мигает	Устройство работает, питание в порядке
	Выкл.	Устройство не работает, питание отключено
L2: желт.	Вкл.	Скорость передачи данных 2,0 Мбит/с, 3,3 Мбит/с или 5,0 Мбит/с на входном канале
L3: бел.	Вкл.	Скорость передачи данных 32 Мбит/с на входном канале
L4: красн.	Мигает	Ошибка

4 Монтаж и демонтаж

4.1 Монтаж

1. Закрепите зажим, прикрепленный к устройству, на монтажной рейке.
2. Прижмите устройство таким образом, чтобы зажим закрепился на монтажной рейке со щелчком.
3. Следите за соблюдением полярности. Соедините оптоволоконный кабель со входами и выходами.

4.2 Демонтаж

1. Выключите устройство и отсоедините питание.
2. Отсоедините все оптоволоконные кабели.
3. Закройте заглушками все открытые входы и выходы.
4. Удерживайте устройство, чтобы оно не упало, и немного наклоните вниз.
5. После этого потяните устройство и приподнимите его. Зажим открепится от монтажной скобы со щелчком.
6. При транспортировке и хранении устройства должны соблюдаться значения, указанные в технических данных.

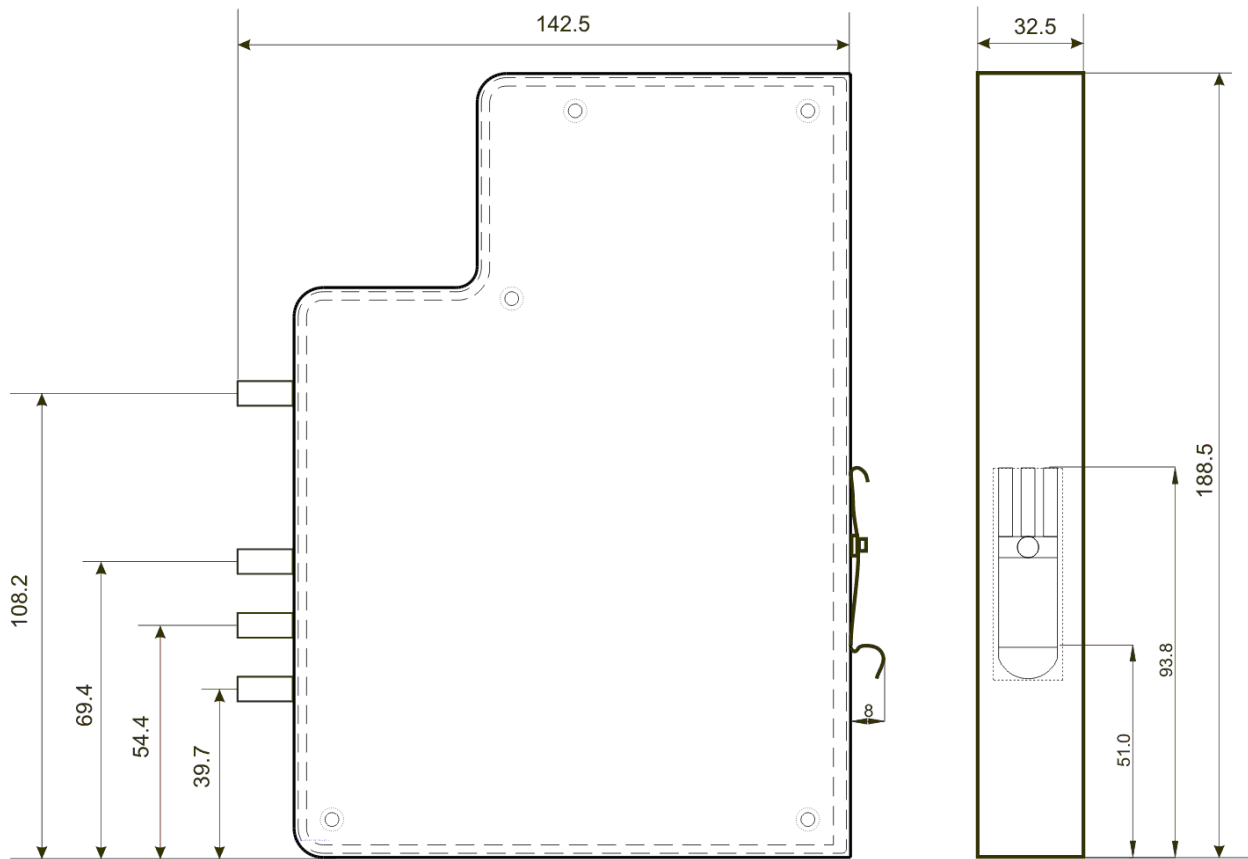
5 Технические данные

5.1 Основные данные

Краткое описание	
Наименование	ibaBM-FOX-i-3o-D
Описание	Оптический усилитель
Номер заказа	13.113501
Соединения	
ibaNet	1 оптический вход 3 оптических выхода
Оптоволоконный кабель Оптоволоконные коннекторы	62,5/125 мкм Коннектор ST Lean
Длина оптоволоконной линии	Макс. 2000 м
Скорость передачи данных	2,0 Мбит/с, 3,3 Мбит/с, 5,0 Мбит/с (только в одном направлении), 32 Мбит/с
Время задержки сигнала	From input to output: <1 μs
Питание, интерфейсы, рабочие элементы и элементы индикации	
Питание	DC 24 В ±10%, нестабилизированное
Потребляемый ток	Макс. 200 мА
Индикаторы	4 светодиода: состояние устройства
Условия эксплуатации	
Охлаждение	Пассивное
Температура эксплуатации	От 0 °C до 50 °C
Температура хранения и транспортировки	От -25 °C до 70 °C
Расположение устройства после установки	Вертикальное
Установка на высоте над уровнем моря	До 2000 м
Монтаж	На DIN-рейку, с помощью зажима
Класс влажности по DIN 40040	F, нет конденсации
Класс защиты	IP20
Соответствие требованиям ЕС	EMI: EN 61326-1
Размеры и вес	
Размеры (ширина x высота x глубина)	33 мм x 189 мм x 151 мм (1,30 дюйма x 7,44 дюйма x 5,94 дюйма) с зажимом для

	установки на DIN-рейку
Вес (включая упаковку и документацию)	0,75 кг

5.2 Чертеж с размерами



(Размеры приводятся в мм)

Рис. 2: Чертеж с размерами

6 Техническая поддержка и контактная информация

Техническая поддержка

Тел.: +49 911 97282-14
Факс: +49 911 97282-33
E-Mail: support@iba-ag.com



Примечание

При обращении в службу техподдержки сообщайте, пожалуйста, серийный номер (iba-S/N) продукта.

Контактная информация

Центральный офис

iba AG
Koenigswarterstr. 44
90762 Fuerth
Germany
Тел.: +49 911 97282-0
Факс: +49 911 97282-33
Email: iba@iba-ag.com
Конт. лицо: г-н. Harald Opel

По всему миру и в регионах

Контактную информацию касательно вашего местного представителя или представительства компании iba вы можете найти на нашем сайте:

www.iba-ag.com.